



スマートサイホン®

2024.12

The transfer of water to a lower level through tubes.





これまで、マンションには、水まわりの間取り変更について、
もっと自由に変えたいのにはできない、そんな課題がありました。

一般的な排水方式の場合、勾配をつけて排水しているため、
排水立て管の近くにしか水まわり設備を設置できない。
これが従来の常識でした。

スマートサイホンは、そんな課題を解決するだけでなく、
人々の生活空間も変えるイノベーション技術です。

サイホンの原理を利用して無勾配で排水可能なため、
排水立て管からの距離を長く取れるようになり、
より自由に水まわりの間取りをレイアウトできます。

長く住み続けることに関する世の中のニーズの高まり。
多様化するライフスタイル、
将来のライフステージの変化。

それらに応えることで、ブリヂストンの
スマートサイホンは、
人々の豊かな生活を実現します。



目次	01
スマートサイホン®とは	02
スマートサイホン®でできること	03
スマートサイホン®の仕様概要	05
スマートサイホン®導入ガイド	07
設計・施工・使用上の注意	15
保証条件	18

スマートサイホン®とは

建物の常識だけでなく、人々の生活空間も変えるイノベーション技術

一般的な排水方式は、床下の排水管に勾配を必要とする為、排水立て管から近い位置に水まわり設備を設置する必要があります。従って、間取り変更にも大きな制限がありました。

スマートサイホンによって、無勾配での排水を行うことで、排水立て管から遠い位置に水まわり設備を設置することが可能となります。そのため、間取りの自由度の大幅な向上を実現します。

一般的な排水システム



配管の勾配で排水

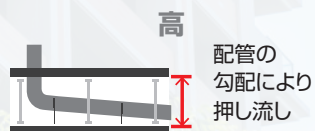
上下階は同じ間取り
配管距離が短い
勾配による押し流し排水



距離

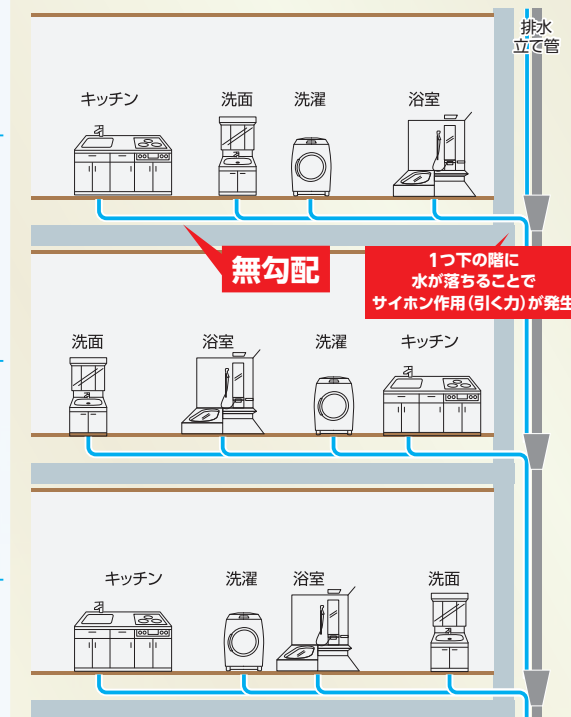


管断面



床下高

スマートサイホン

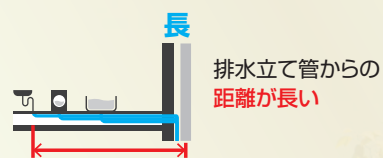


無勾配

1つ下の階に水が落ちることでサイホン作用(引く力)が発生

上下階で間取りが自由
配管距離が長い

※各器具毎に配管の長さは決まっています
サイホン作用を利用した排水



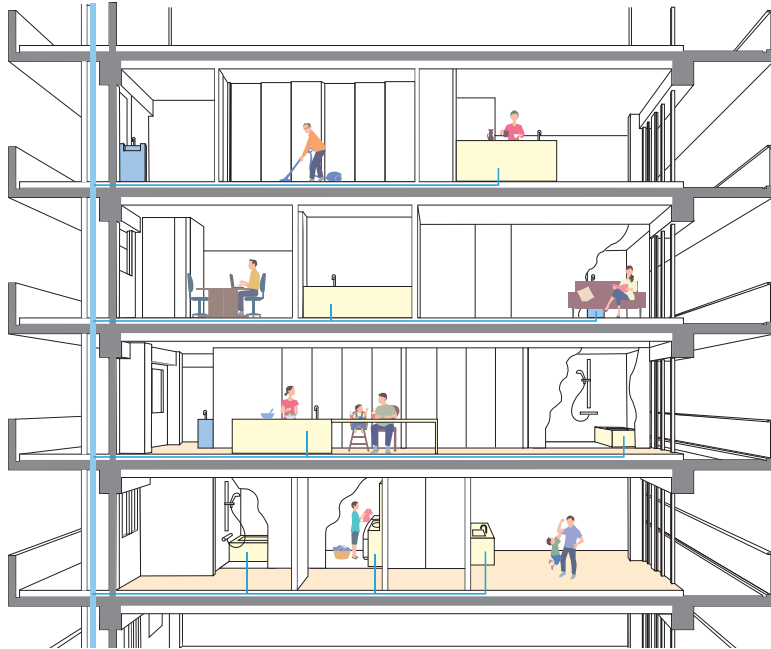
小
小口径で満流
20~25mm

低
無勾配でサイホン作用により排水

スマートサイホン®でできること

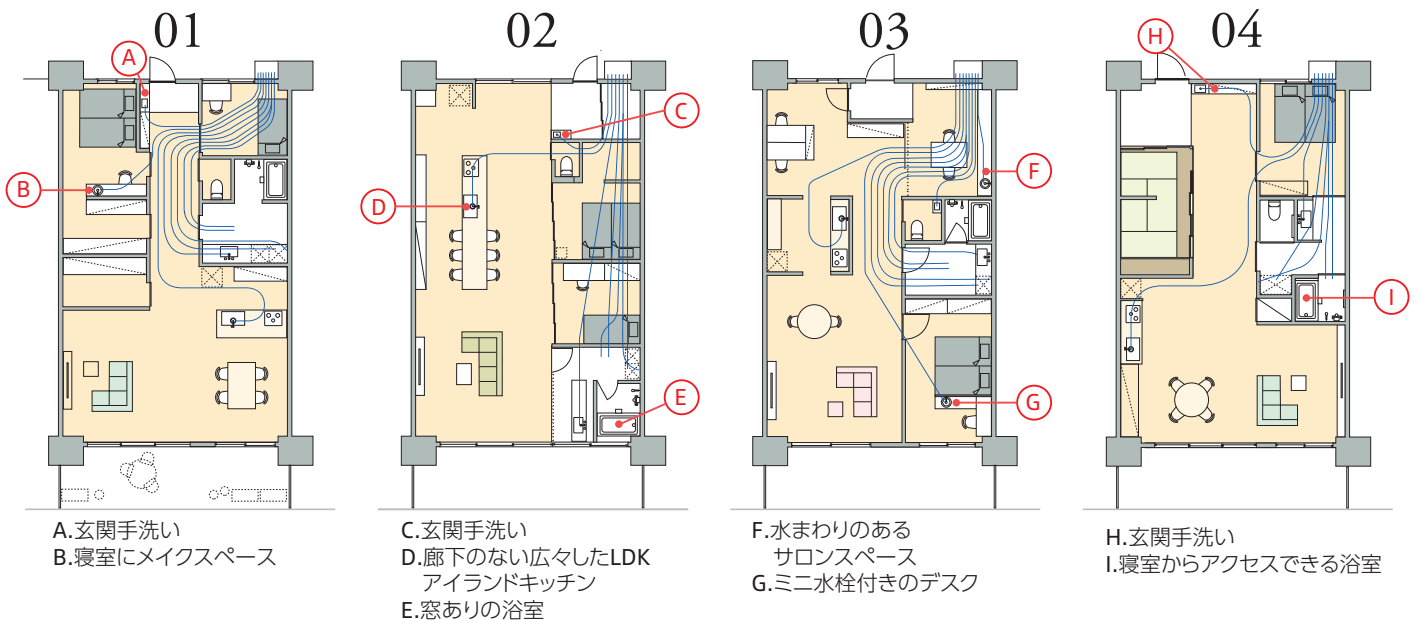
新築 間取りの自由度UP

スマートサイホンは多様化したライフスタイルやニーズに対応した住まいを実現します。
一般的な排水システムでは難しかった水まわり設備の配置が可能となり、お住まいになる方に合わせて生活動線を変えられます。



- 04 **年齢を重ねても快適に過ごせる住まい**
-将来の加齢に配慮したバリアフリーの住まい-
- 03 **仕事場がある住まい**
-仕事や趣味で人を招き入れることができる住まい-
- 02 **スマートサイホン®コンセプトモデル**
-スマートサイホン®ならではの住まい、ひとつの可能性-
- 01 **忙しい家族の住まい**
-洗濯家事動線・身支度の工夫-

上下階に様々なタイプの間取りバリエーションやセレクトプランの提案が可能
縦系統の住戸でも新しいタイプの間取りを導入することが可能



プランニングの可能性拡張・オーダーメイドも可能*1

リビング中央に
アイランドキッチン



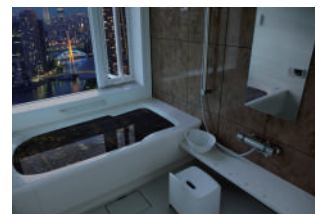
玄関近くに洗面手洗器



ベランダ近くに洗濯機



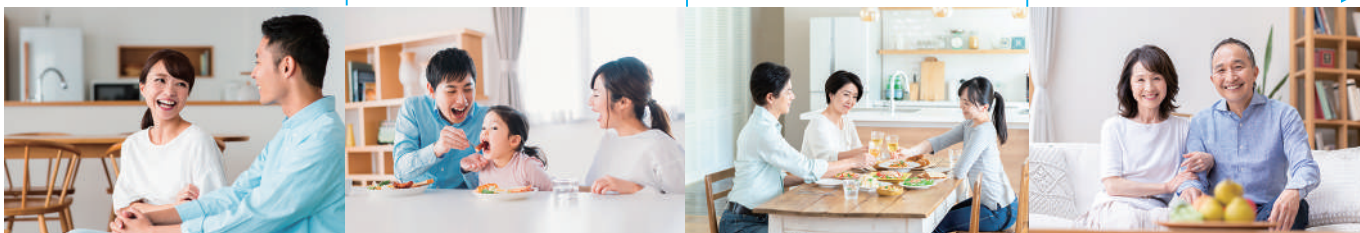
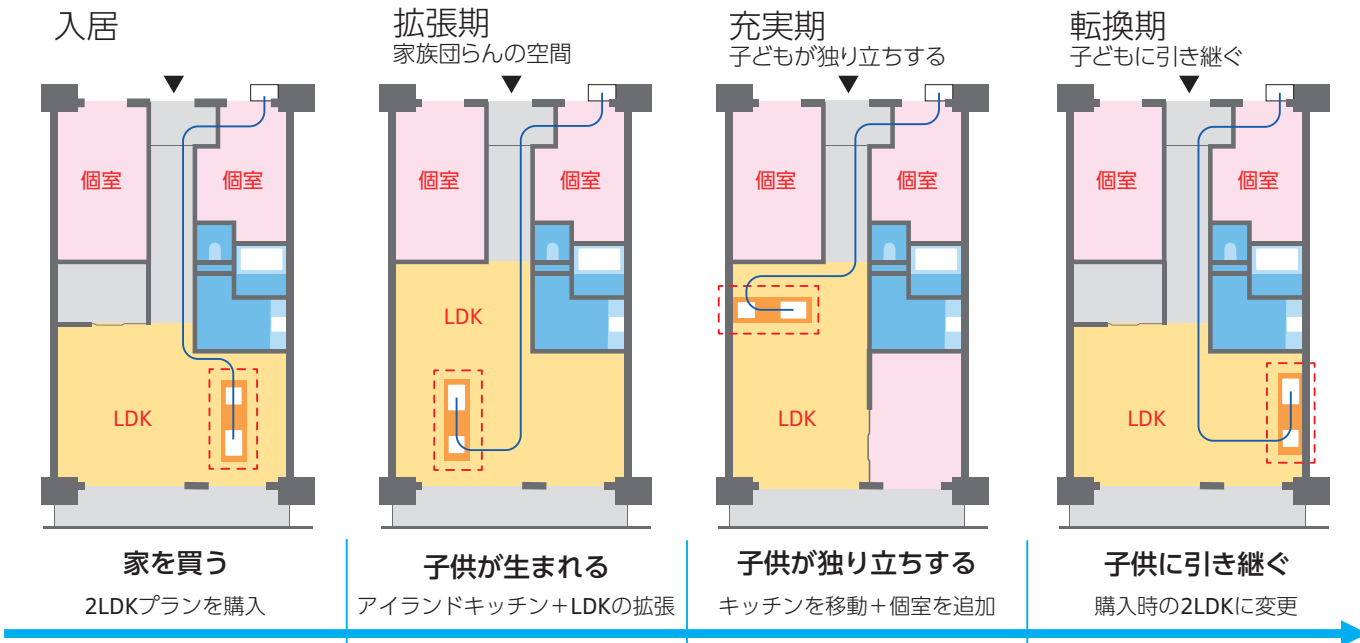
窓際に浴室



*1 実際の設置に当たっては設置条件や機器の確認が必要です。

改修 間取りの可変性UP

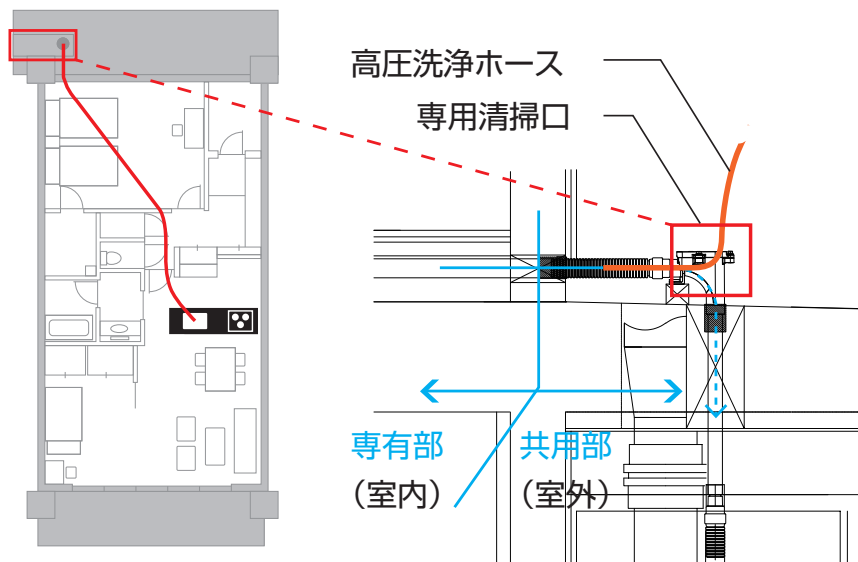
スマートサイホンは立て管の制約に縛られず水まわり設備の配置が可能なためライフステージに対応した住まいを実現し、長く住み続けられます。



※スマートサイホンは、新築時から導入いただく必要があります。
(原則として、新築時に一般的な排水システムであったものを、リフォーム時にスマートサイホンに変更することはできません)

メンテナンス 共用部からの配管洗浄が可能

スマートサイホンを採用した排水系統の配管洗浄については高圧洗浄ノズル^{※2}を共有部にある専用清掃口より挿入して対応可能なため、専有部に洗浄ホースの持ち込みが不要です。

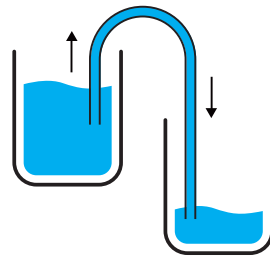


※2 水平管、垂直管それぞれに使用出来る高圧洗浄ノズルを品番指定しております。
詳しくはお問合せください。

スマートサイホン®の仕様概要

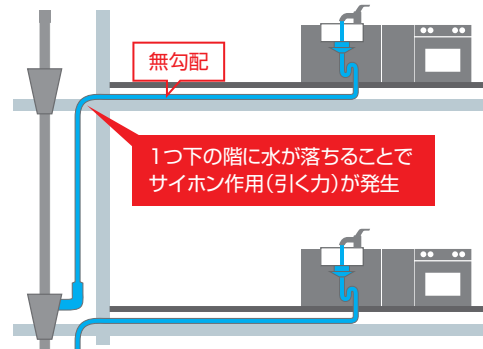
サイホンの原理とは

水で満たされた管を使って、高いところの水を低いところへ導く原理です。
水が落ちる力と同じだけ後ろの水が引っ張られ高い方から低い方に水が流れます。



スマートサイホン

スマートサイホンは「サイホン作用」を利用して、小口径・無勾配で長距離排水できる技術です。



対象系統/キーデバイス/対応配管長

キッチン

水平管長:14mまで
(最下階仕様は10mまで)

共用廊下

排水立て管

住戸

落とし込みユニット



- ・排水性の向上
- ・清掃性の向上

MB

立て管合流継手ユニット



- ・排水性の向上
- ・排水音低減

ディスポーザ排水

ディスポーザ設置なし



- ・異物流出防止

キッチントラップユニット



- ・破封防止・排水性の向上

洗面

水平管長:14mまで
(最下階仕様は10mまで)

共用廊下

排水立て管

住戸

落とし込みユニット



- ・排水性の向上
- ・清掃性の向上

MB

立て管合流継手



- ・排水音低減

洗面トラップユニット



- ・破封防止
- ・排水性の向上

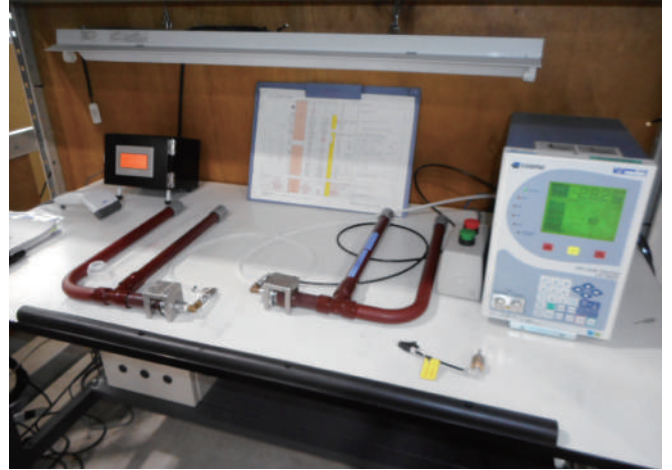
安心してスマートサイホンをご利用いただくために

個別加工を行い安定した品質でお届けします

スマートサイホンで使用する部材は工場加工し、各種検査工程を経て一部屋ごとに梱包され現場に納入されます。



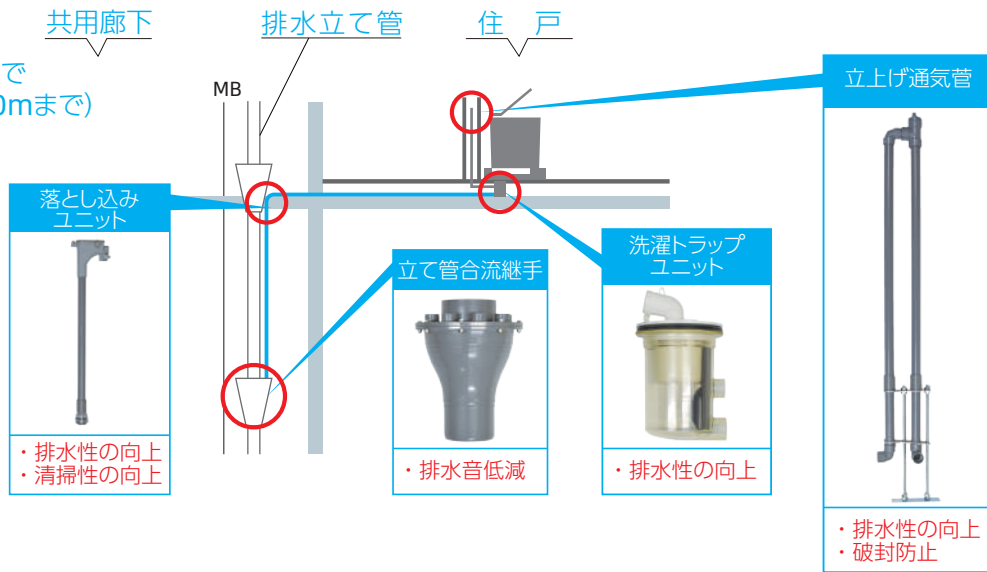
一部屋ごとに梱包された部材例



工場での検査風景(リーク検査)

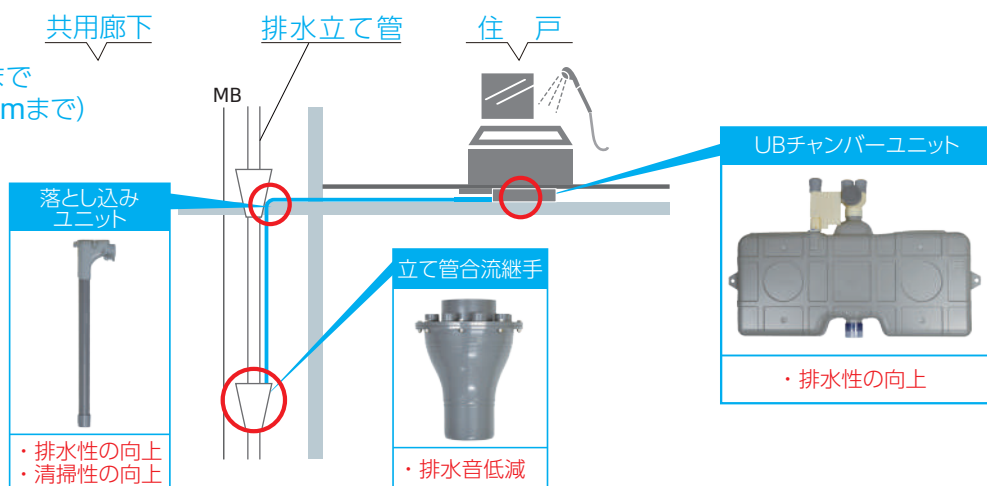
洗濯

水平管長:14mまで
(最下階仕様は10mまで)



浴室

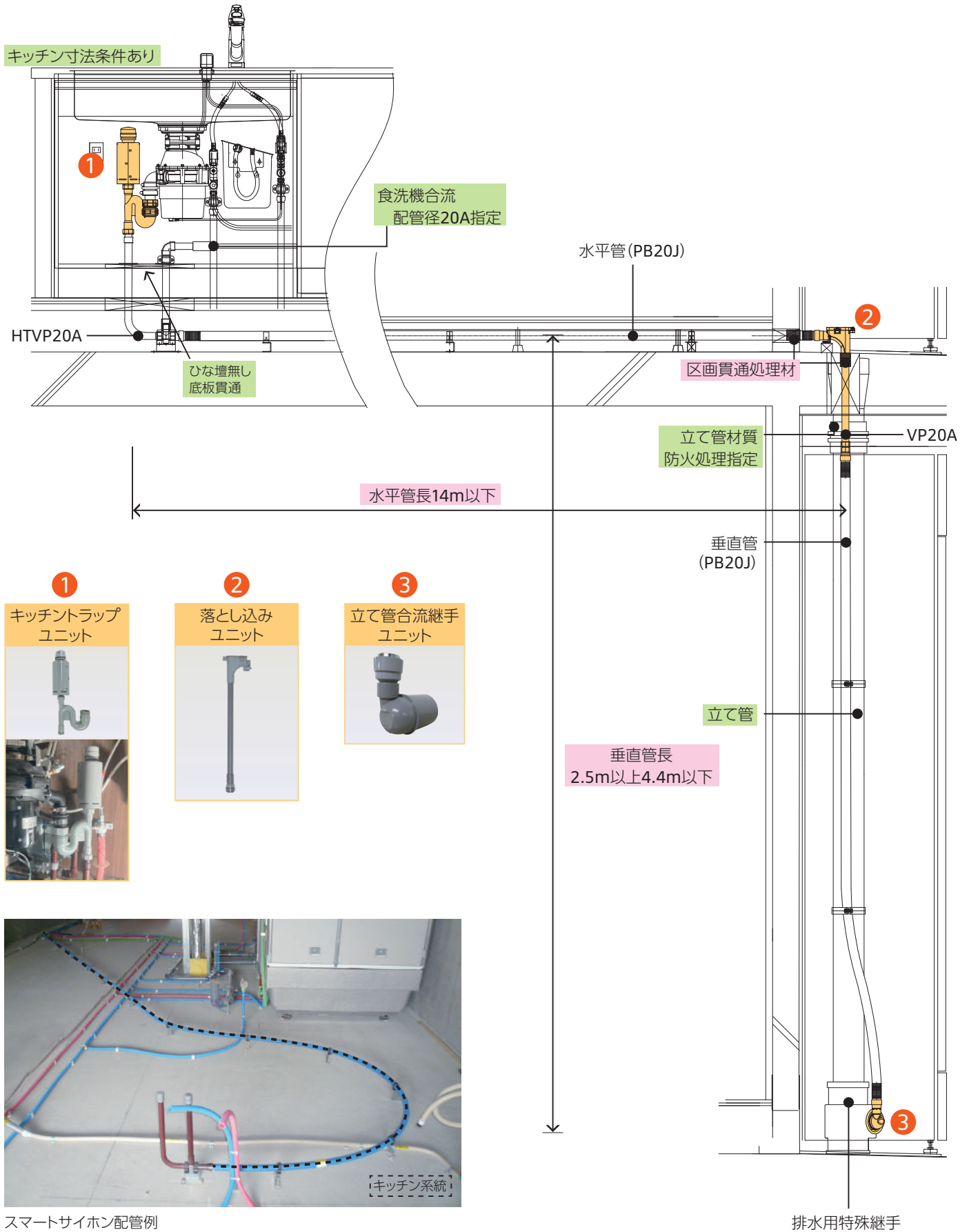
水平管長:10mまで
(最下階仕様は6mまで)



スマートサイホン®導入検討ガイド

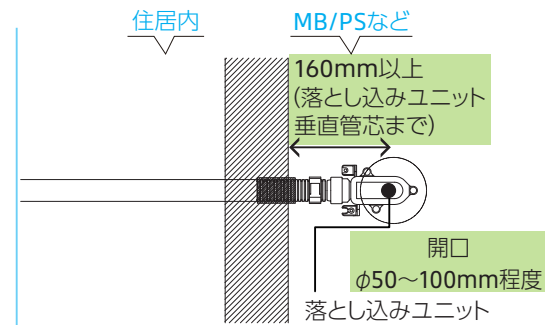
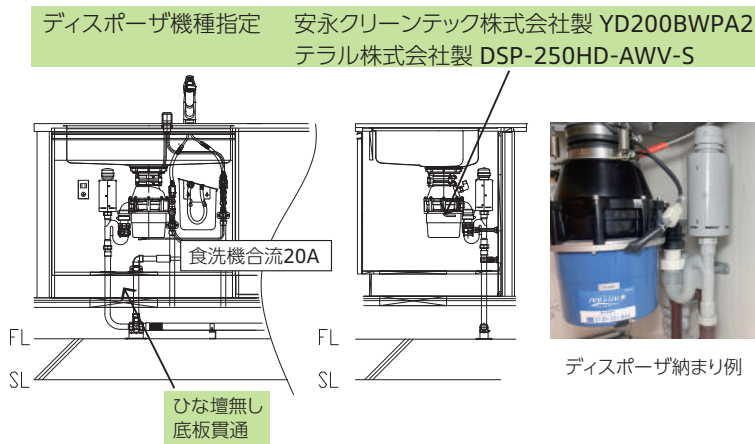
詳細につきましては
最新の「スマートサイホン®設計マニュアル」[スマ

キッチン系統/基準階(2F以上等)

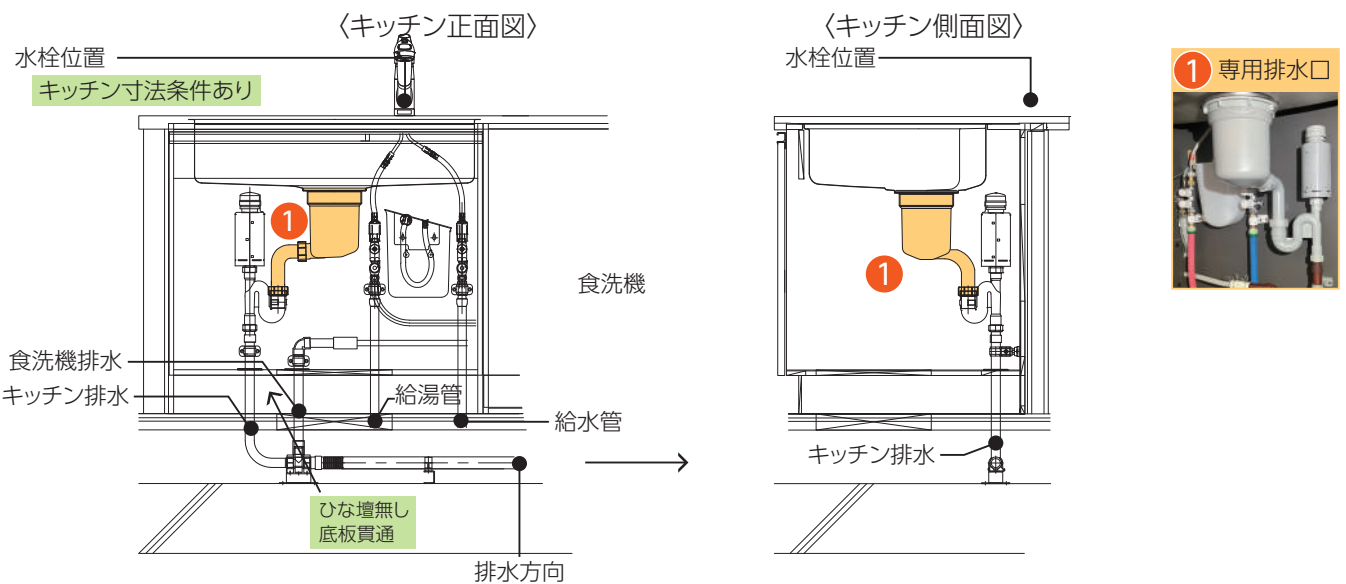


キッチン系統(ディスポーザ排水)

落とし込み部



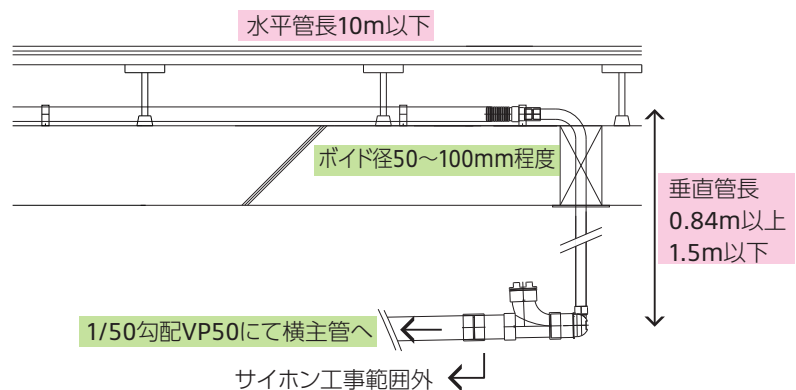
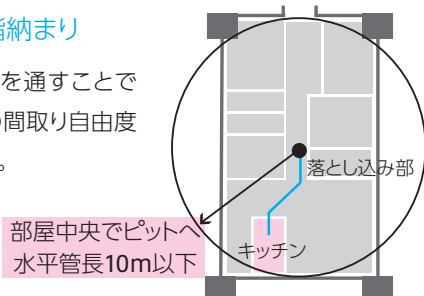
キッチン系統(ディスポーザ設置無し)



最下階(1F等)納まり図と設置条件

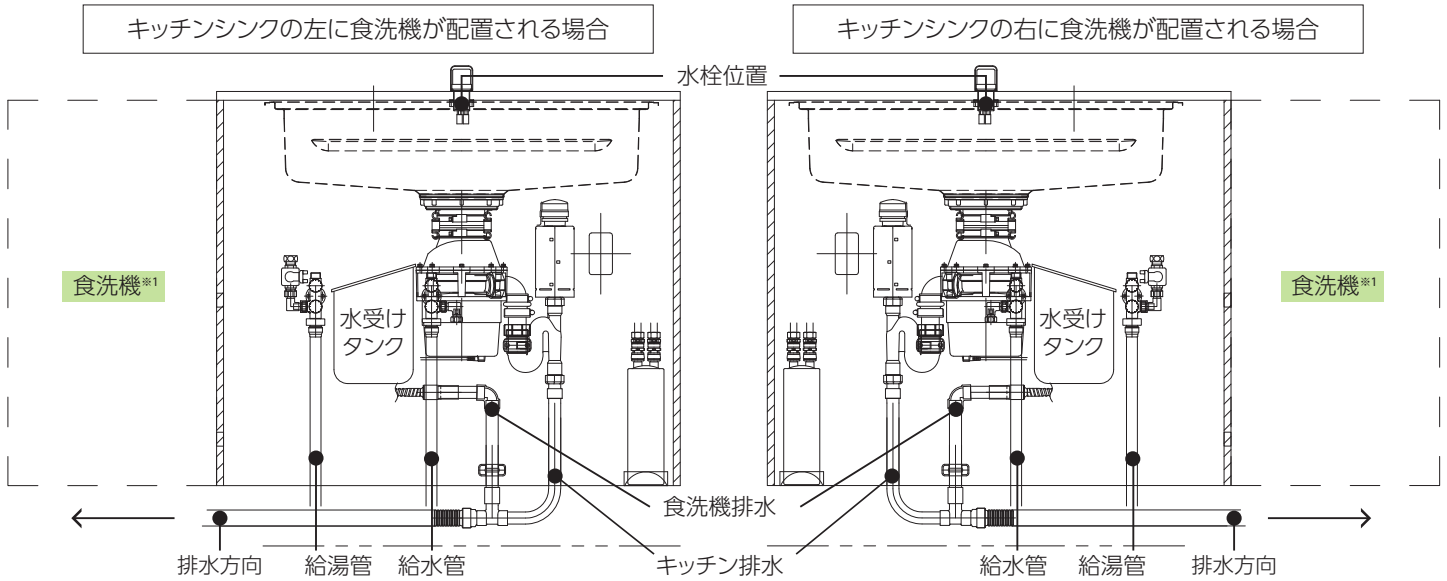
最下階納まり

ピットに垂直管を通すことで
基準階と同等の間取り自由度
を確保できます。



食洗機の設置 (ディスポーザ設置有無に関わらず共通事項です)

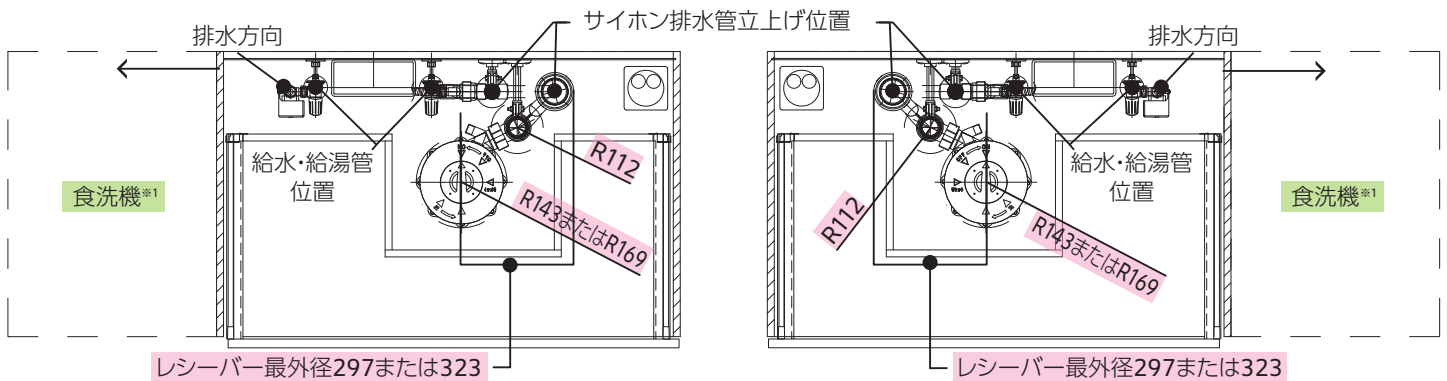
〈キッチン正面図〉



※食洗機がキッチンの左側に配置されている場合、サイホン排水管の配管ルートは、食洗機配置方向(左)を向きます。

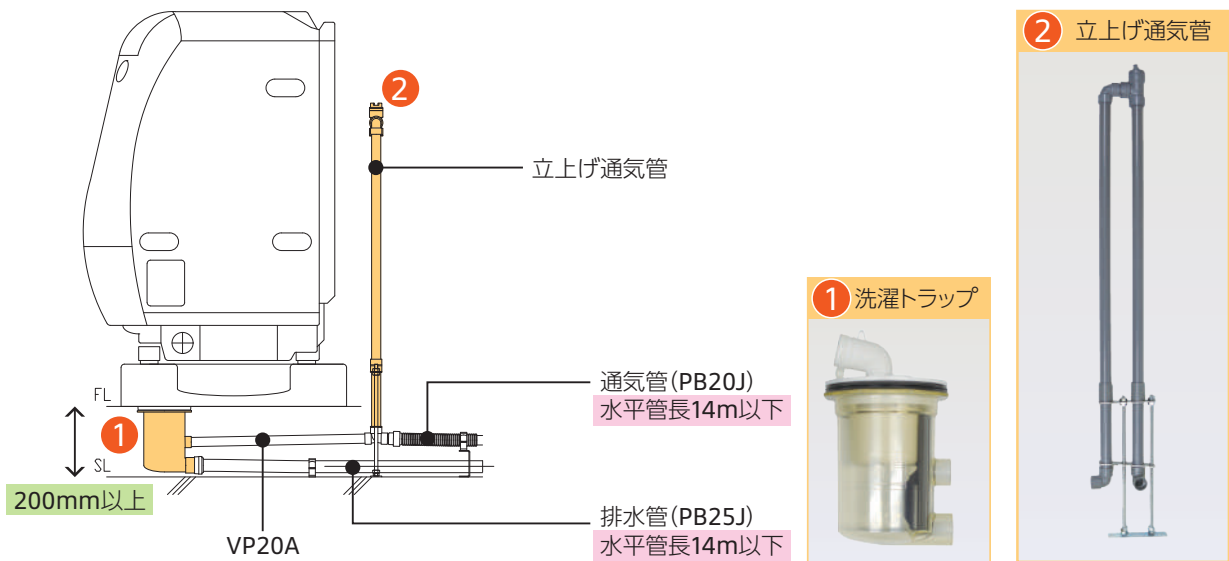
※食洗機がキッチンの右側に配置されている場合、サイホン排水管の配管ルートは、食洗機配置方向(右)を向きます。

〈キッチン上面図〉

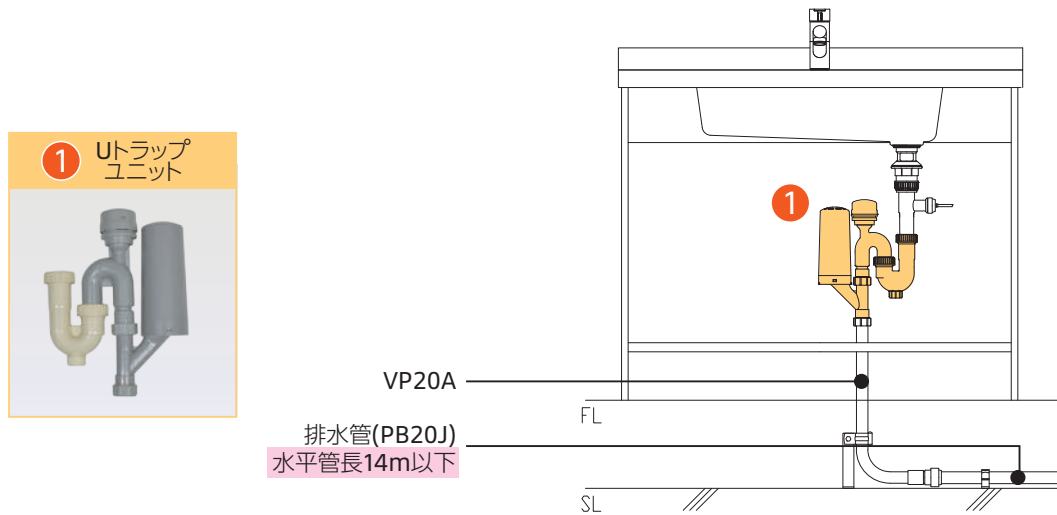


※1 スマートサイホンに使用できる食洗機については、限りがあります。
ブリヂストンが発行する最新の食洗機対応機種表をご参照いただき、記載のない製品に関しては別途お問合せください。

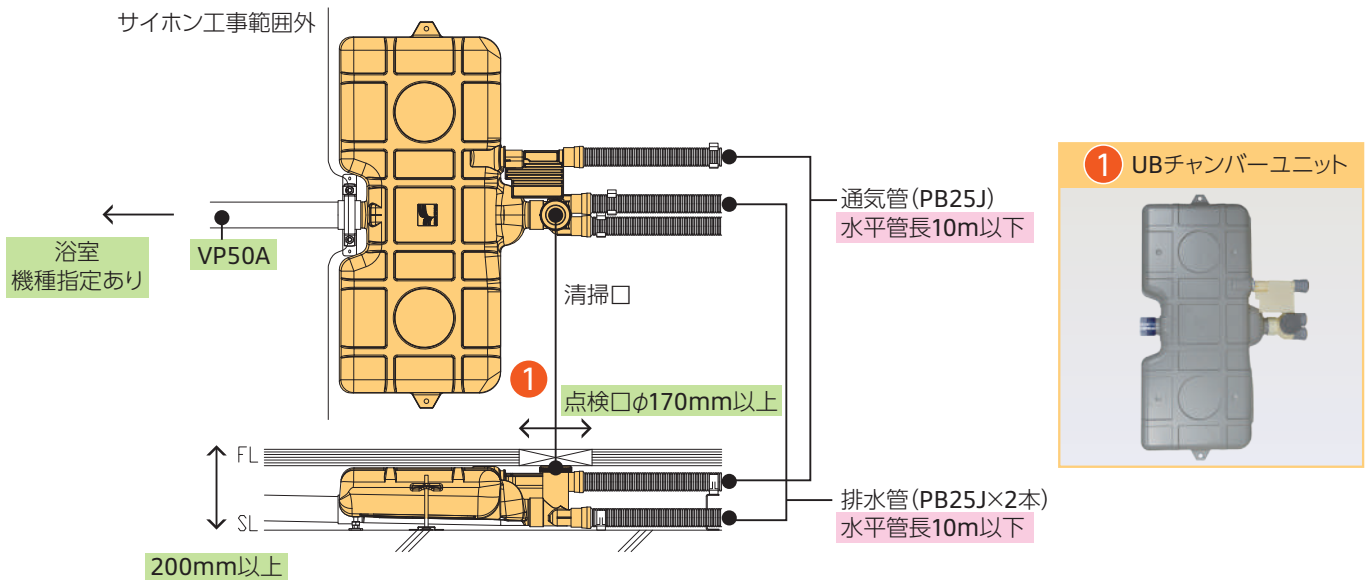
洗濯系統



洗面系統

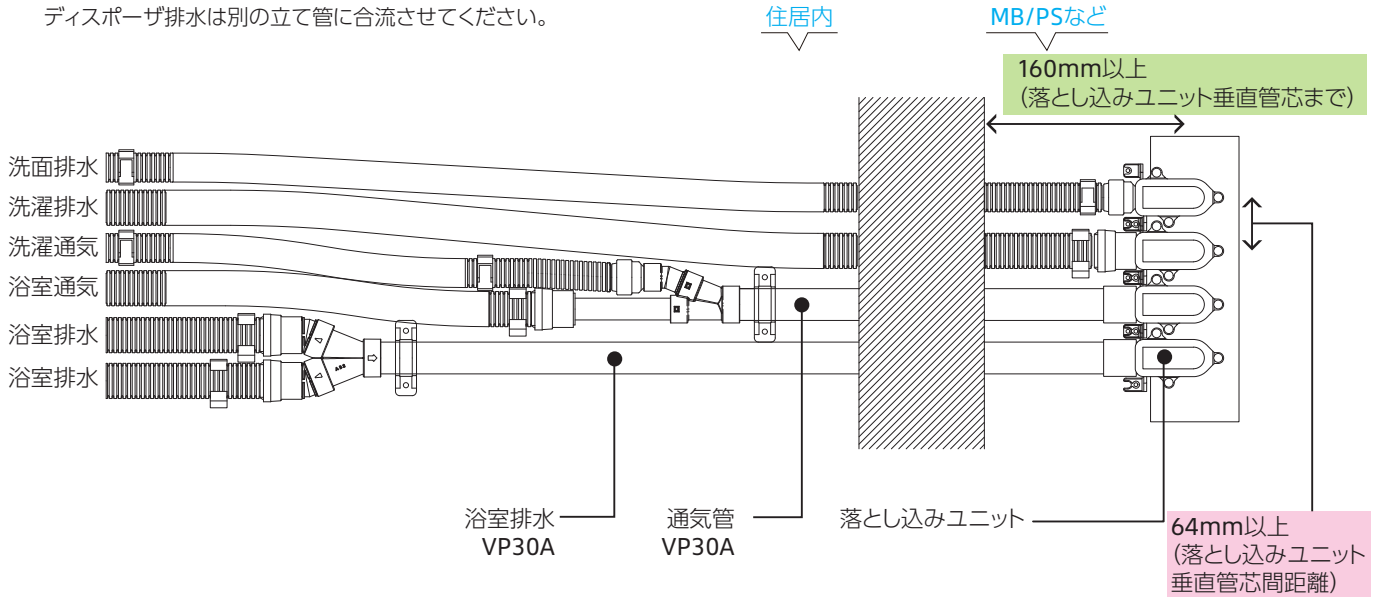


浴室系統



洗濯系統・洗面系統・浴室系統/落とし込み部

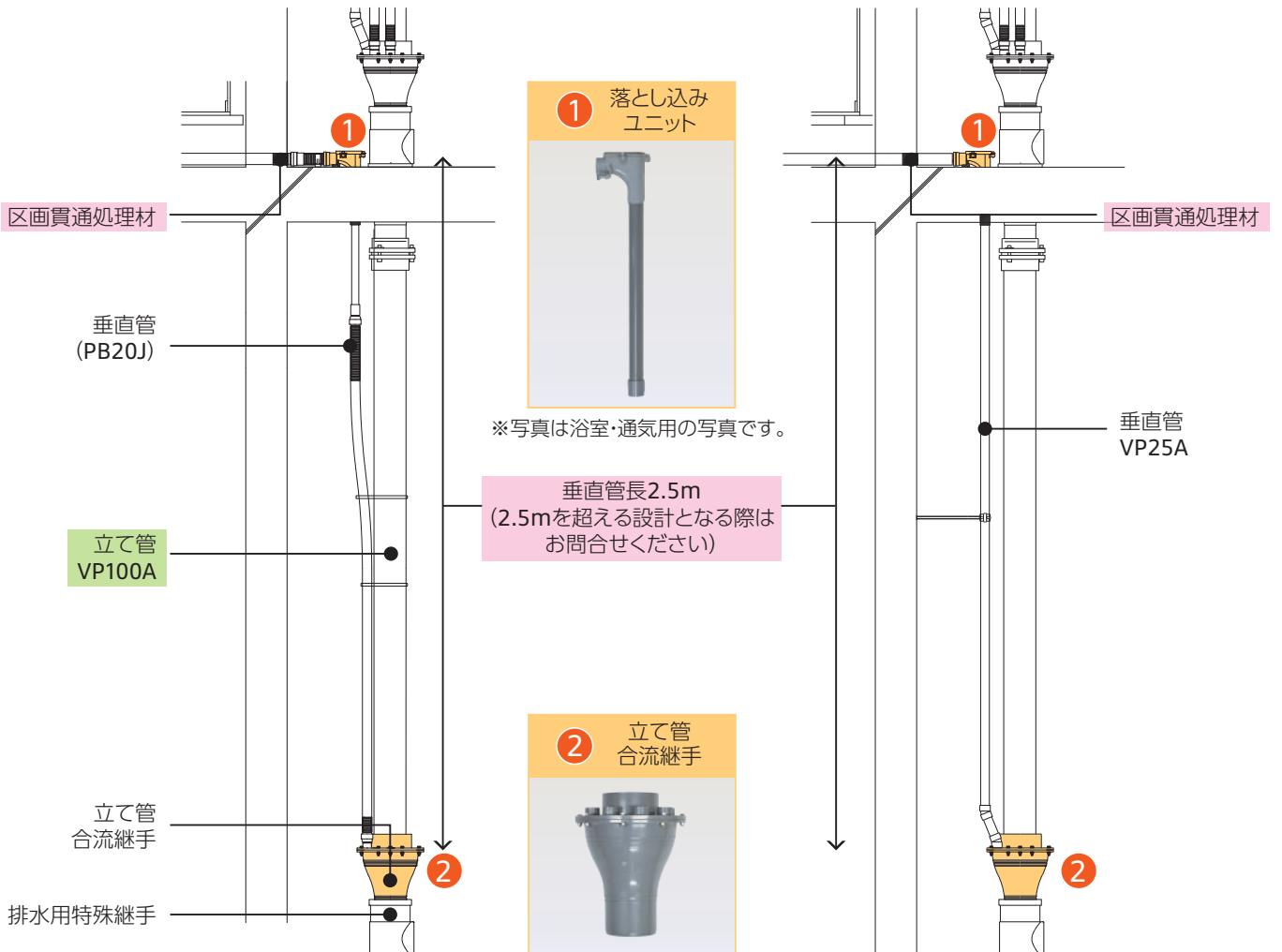
※下図はキッチン系統(ディスプレイ排水)の場合のサニタリー排水のイメージです。
ディスプレイ排水は別の立て管に合流させてください。



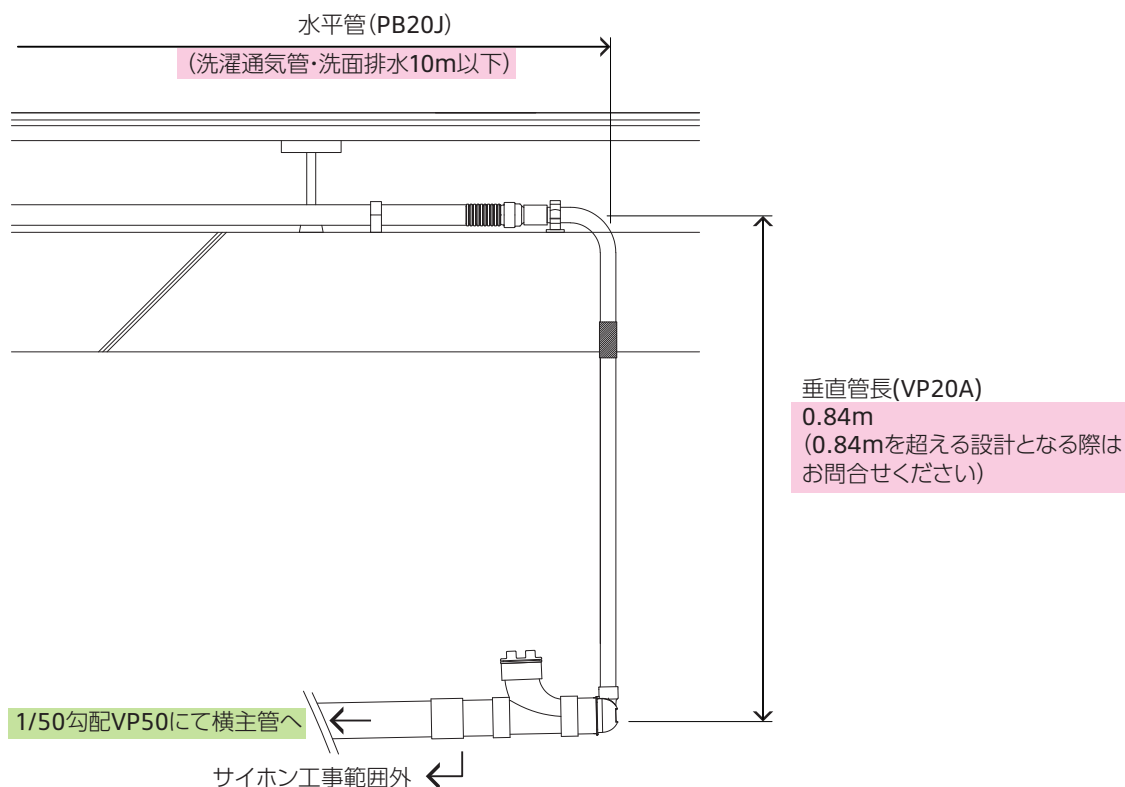
洗濯系統・洗面系統・浴室系統/立て管合流部

〈洗濯排水、洗面排水〉

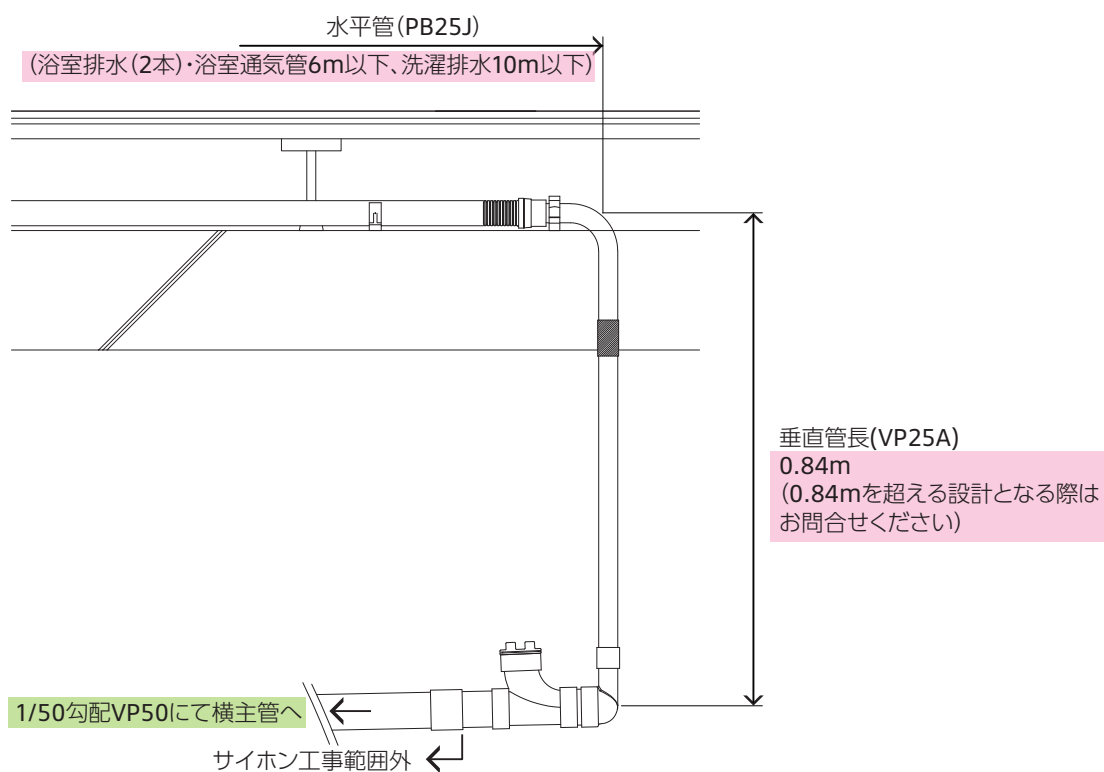
〈浴室排水、浴室・洗濯通气〉



洗濯系統・洗面系統/最下階(1F等)納まり図



洗濯系統・浴室系統/最下階(1F等)納まり図



設置条件

「スマートサイホン」をご採用いただくに当たって水まわり設備との接続に各種条件があります。
下記条件を満たす必要があります。

①器具側～排水立て管側ユニットまでシステムでの採用が必要です。

排水系統	器具側 (スマートサイホン専用部材)	排水立て管側
キッチン(ディスポーザ排水)	ディスポーザ用トラップユニット	立て管合流継手ユニット 立て管合流継手
キッチン(ディスポーザ設置なし)	排水口ユニット	
洗面	洗面用トラップユニット	
洗濯	洗濯トラップユニット	
浴室	UBチャンバーユニット	

②床転がし配管の為、配管敷設部分は二重床構造が必要です。

③立て管は定常流量法にて選定。立て管接続管が樹脂管(可燃物)の為、立て管部分での防火区画処理(延焼防止機能付排水用特殊継手)が必要です。

④キッチン内部の配管立ち上げは床底貫通タイプ。キッチン下部サイホン排水専用部材の納まりにより、ひな壇なしキッチンの採用が必要です。引き出しタイプの収納はディスポーザ(又は排水口ユニット)、配管を避ける寸法が必要です。

⑤ディスポーザ機種指定(自動給水装置付き)

安永クリーンテック株式会社製 YD200BWPA2 / テラル株式会社製 DSP-250HD-AWV-S

⑥洗濯・浴室は床フトコロ150mm(床高さ200mm)以上の確保が必要です。

⑦ビルトイン食洗機の配管径は(HT)VP20Aとします。(ブリヂストンが発行する最新の食洗機対応機種表をご参照いただき、適合外の製品に関しては別途お問合せください。)

⑧洗濯については壁に立上げ通気管の点検窓の設置が必要です。

⑨浴室については床にUBチャンバーユニットの点検口(φ170mm以上)の設置が必要です。

⑩浴室機種指定 TOTO株式会社・パナソニック株式会社・株式会社LIXIL製の集合住宅用機種

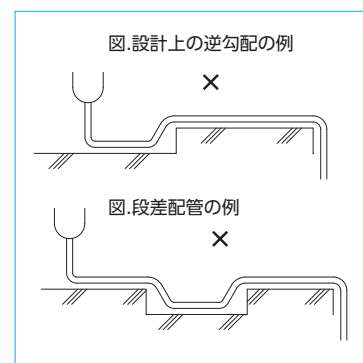
「スマートサイホン」の配管長などの配管条件は下記の通りです。

⑪各水まわり器具から落とし込み部までの管径/水平管長は下記の通りとします。

排水系統	管径/許容水平管長
キッチン(ディスポーザ排水)	PB20J/14m以下
キッチン(ディスポーザ設置なし)	PB20J/14m以下
洗面	PB20J/14m以下
洗濯	PB25J/14m以下 通気管はPB20J/14m以下
浴室※1	PB25J×2本/10m以下※1 通気管はPB25J/10m以下

※1 UBチャンパーユニット～落とし込み部までの距離

- ⑫水平管は設計上の逆勾配、段差配管は行えません。(右図参照)
- ⑬垂直管長は2.5m以上(1フロア下まで)の高低差が必要です。
- ⑭スマートサイホン系統に接続する立て管はメーターボックス内等共有部に設置し、高圧洗浄が可能なスペースの確保が必要です。
- ⑮最下階(1F等)で導入する場合は、床貫通は住戸内の床下で行い、ピット内の横引き枝管に合流させます。垂直管長0.84m以上で水平管長10m以下(浴室は6m以下)とします。



設計・施工・使用上の注意

- 本製品をご使用になる前に、以下に述べる安全上の説明をよく読み、内容を十分理解してください。
- 製品の本来の使用方法、および本書に指定した使用方法・指示手順を守ってください。
- 本書に記載されている注記を守ってください。これを怠ると、製品の破損を招く恐れがあります。

注記

指示に従わないと他の財物の損傷や、この製品自体の故障・損傷、性能不発揮、誤動作などを引き起こす可能性があります。

設計上のご注意

注記

・最新の「スマートサイホン[®]設計マニュアル」「スマートサイホン[®]施工マニュアル」をご参照ください。

施工上のご注意

注記

・最新の「スマートサイホン[®]施工マニュアル」をご参照ください。

リフォーム工事でのご注意

注記

・スマートサイホンは機器の配置等に制限があります。

リフォーム工事をご検討の際は必ずお問合せ窓口にご相談ください。

・スマートサイホンに適合した工事が行われない場合、十分な排水機能が維持できない恐れがあります。

メンテナンス時のご注意

注記

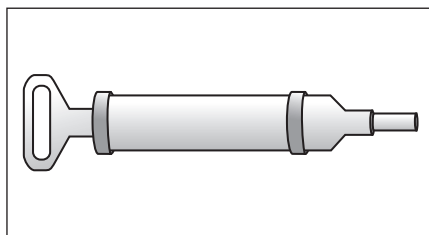
・日頃のお手入れは取扱説明書をご参照ください。(使用者様)

・万が一、不具合が発生した場合は最新の「スマートサイホン[®]メンテナンスマニュアル」をご参照ください。

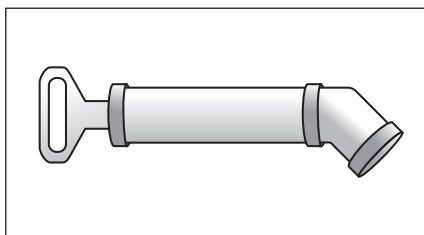
(管理者様・専門業者様)

注記

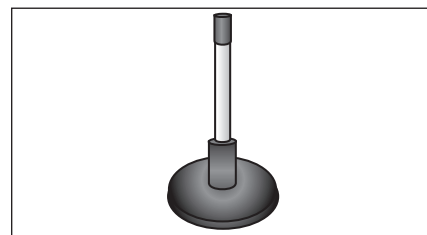
サクシヨンポンプやローポンプ、ラバーカップの使用は控えてください。詰まり除去が困難になり得る上、トラップ等に付属する部品の故障の恐れがあります。



サクシヨンポンプ



ローポンプ



ラバーカップ

使用上のご注意

<全系統共通>

・使用可能用途と温度、排水能力について

注記 一般雑排水用途限定となります。60℃までの一時的な温水の排水は可能ですが、常時常温使用とし、熱湯の排水はしないでください。60℃を超える排水が継続すると、一般的な排水器具と同じく、器具や配管の変形を招き、水漏れの可能性があります。ご使用の給水栓を上回るような、過度な排水を行なうと、処理しきれずシンクや洗面器・浴槽洗い場から溢れる恐れがあります。

・流してはいけないものについて

注記 大量の油や薬品、溶剤などの排水などは排水管に流さないでください。油は排水管の内面に付着することがあり、詰まりの原因になります。万が一、大量に油を流してしまった場合には、多めのお湯で洗い流してください。薬品や溶剤は、器具や配管の劣化を招き、水漏れの可能性があります。その他のご利用に関しては、各キッチンメーカー・ディスポーザメーカー・洗面台メーカー・洗濯機防水パンメーカー・浴室メーカーの取扱説明書をご確認ください。

水濡れ等の不具合が確認された際には直ちに機器の使用をやめ、管理会社へご相談ください。

・清掃口について

注記 メーターボックス内には、配管内の清掃を行う際に使用する清掃口が設置されています。使用者様ご自身では触れないでください。清掃口を開けた際に排水があふれる恐れがあります。また、閉め不良があった場合、排水漏れや詰まりの可能性があります。

設計・施工・使用上の注意

<キッチン系統共通>

注記 キッチンシンク下の収納をご利用の際は、専用排水トラップに鍋やフライパンなどの収納物がぶつからないようご注意ください。割れや欠けがあるままでご使用になりますと、漏水・騒音・臭気が発生する恐れがあります。

<キッチン系統（ディスポーザ排水）>

注記 ディスポーザは、機器内部に自動的に水を流しながら運転する仕組みとなっております。水を止めたり水量をしぼったりすることは絶対に行わないでください。排水の詰まりの原因となります。

ディスポーザ運転時は水栓からの給水やシンクに水を溜めての運転はしないでください。漏水の原因となります。

<キッチン系統（ディスポーザ設置無し）>

注記 キッチンシンクの専用排水口には食材の残りが流れないように網目のカバーが取り付けられており、ご使用者様ご自身では外れない構造となっております。無理に壊して外してしまいますと、大きな異物が配管へと流れ、排水詰まりを起こす可能性があります。

<洗面系統>

注記 洗面台下の収納をご利用の際は、専用排水トラップに収納物などがぶつからないようご注意ください。割れや欠けがあるままでご使用になりますと、漏水・騒音・臭気が発生する恐れがあります。

<洗面系統・浴室系統>

- 注記**
- ・排水口にたまった毛髪はゴミ箱に捨ててください。排水口に毛髪がたまったままであったり、たまった毛髪を流したりすると十分な排水性能を得られなくなる恐れがあります。
 - ・口腔洗浄液／マウスウォッシュなどを使用後は多めの水を流してください。口腔洗浄液／マウスウォッシュなどを十分に流していないと排水管の詰まりの原因となる恐れがあります。
 - ・排水口を分解・清掃した際はヘアーキャッチャーなどを元通り取り付けをご使用ください。元通りに取り付けしていないと漏水が発生する恐れがあります。

保証条件

スマートサイホン®

当社製造のスマートサイホン排水システム(以下本製品といいます)に関し、下記内容にて保証いたします。

■本製品名…ブリヂストン『スマートサイホン』排水システム

■配管材…スマートサイホン部材一式 ①ポリブテンパイプ ②排水用部材他

■保証期間…竣工日より2年間

■保証内容…

- ①上記保証期間内に、本製品に故障又は漏水が発生し、直ちにその旨ご連絡いただいた場合において、その原因が明らかに本製品の設計又は製造上の欠陥に起因すると当社が判断したときは、お客様とのお打合せにより、当社の責任において本製品を修理します。
- ②前号の修理にて、故障又は漏水が修復できないと当社が判断した場合には、当社の責任において本製品の代替品を納入します。
- ③前二号の本製品の修理又は代替品納入の際の、本製品の取外し及び取付けに要する費用の負担につきましては、お客様とのお打合せにより決定します。
- ④本製品の設計又は製造上の欠陥による故障又は漏水が原因で生じたと当社が判断した物的損害については当社にて相当と認められる金額を補償します。
- ⑤前一号の当社の判断結果にお客様から異議のあった場合にはお客様と協議の上、原因を決定します。
- ⑥本製品に関する当社の一切の責任は、前各号に掲げるものに限定します。

■免責事項

次の各号のいずれかに該当する場合には、当社は免責されるものとします。

- ①当社が発行する『カタログ』、『技術資料』、『設計マニュアル』、『施工マニュアル』、『メンテナンスマニュアル』、『取扱説明書』及び個別物件向け書類等に定める条件以外の使い方又は施工が行われた場合。
- ②異常な外力や圧力、高温、管路の凍結等の影響による場合。
- ③運転、取扱いの不備ならびに適切な維持管理を怠った場合。
- ④天変異変、不可抗力に起因する場合。
- ⑤施工に起因する場合。
- ⑥前各号の他、当社の責に起因しない事由による場合。



■ 各地区お問合せ窓口

北海道	ブリヂストン化工品ジャパン株式会社 建築ソリューション札幌営業1課	〒064-0807 北海道札幌市中央区南7条西1丁目21-1 第3弘安ビル3階	TEL.011-206-7139 FAX.011-206-8518
東北	ブリヂストン化工品ジャパン株式会社 建築ソリューション宮城営業課	〒984-0032 宮城県仙台市若林区荒井6丁目1-14	TEL.022-287-3363 FAX.022-287-3365
関東甲信越	ブリヂストン化工品ジャパン株式会社 樹脂配管関東営業1課 開発営業促進課	〒105-0011 東京都港区芝公園2丁目4番1号 芝パークビルB-4F	TEL.03-4590-7005 FAX.03-4590-7025
北陸・東海	ブリヂストン化工品ジャパン株式会社 樹脂配管中部直需・集合・非住宅営業課	〒466-0064 愛知県名古屋市中区昭和区鶴舞2丁目17番22号 5F	TEL.052-825-5172 FAX.052-825-5177
近畿	ブリヂストン化工品ジャパン株式会社 集合・非住宅近畿営業課	〒550-0013 大阪府大阪市西区新町2丁目4番2号 なにわ筋SIAビル11F	TEL.06-6534-1862 FAX.06-6534-1877
中四国	ブリヂストン化工品ジャパン株式会社 樹脂配管広島営業課	〒731-5141 広島県広島市佐伯区千同2丁目1番40号	TEL.082-923-3550 FAX.082-923-3390
九州	ブリヂストン化工品ジャパン株式会社 建築ソリューション九州営業2課	〒812-0018 福岡県福岡市博多区住吉2丁目2番1号 井門博多ビルイースト5F	TEL.092-261-5033 FAX.092-261-5042

■ 製造元

株式会社ブリヂストン

<http://www.bridgestone.co.jp/products/dp/pushmaster/index.html>

建築ソリューション事業企画部

〒244-8510 神奈川県横浜市戸塚区柏尾町1番地 化工品技術センター6階

受賞・選出

2016年度「グッドデザイン賞」受賞



- 2016年 日経アーキテクチャ「建材設備大賞」受賞
日経BP社刊「世界を変える100の技術」選出
- 2017年 社団法人建築設備総合協会
「第15回環境・設備デザイン賞」最優秀賞受賞

お問い合わせ先

※スマートサイホンは野村不動産・長谷工コーポレーション・ブリヂストンの共同開発による排水システムです。
※製品の外观・色・仕様等は予告なく変更する場合があります。

改8) 2024.12.1500-P ©